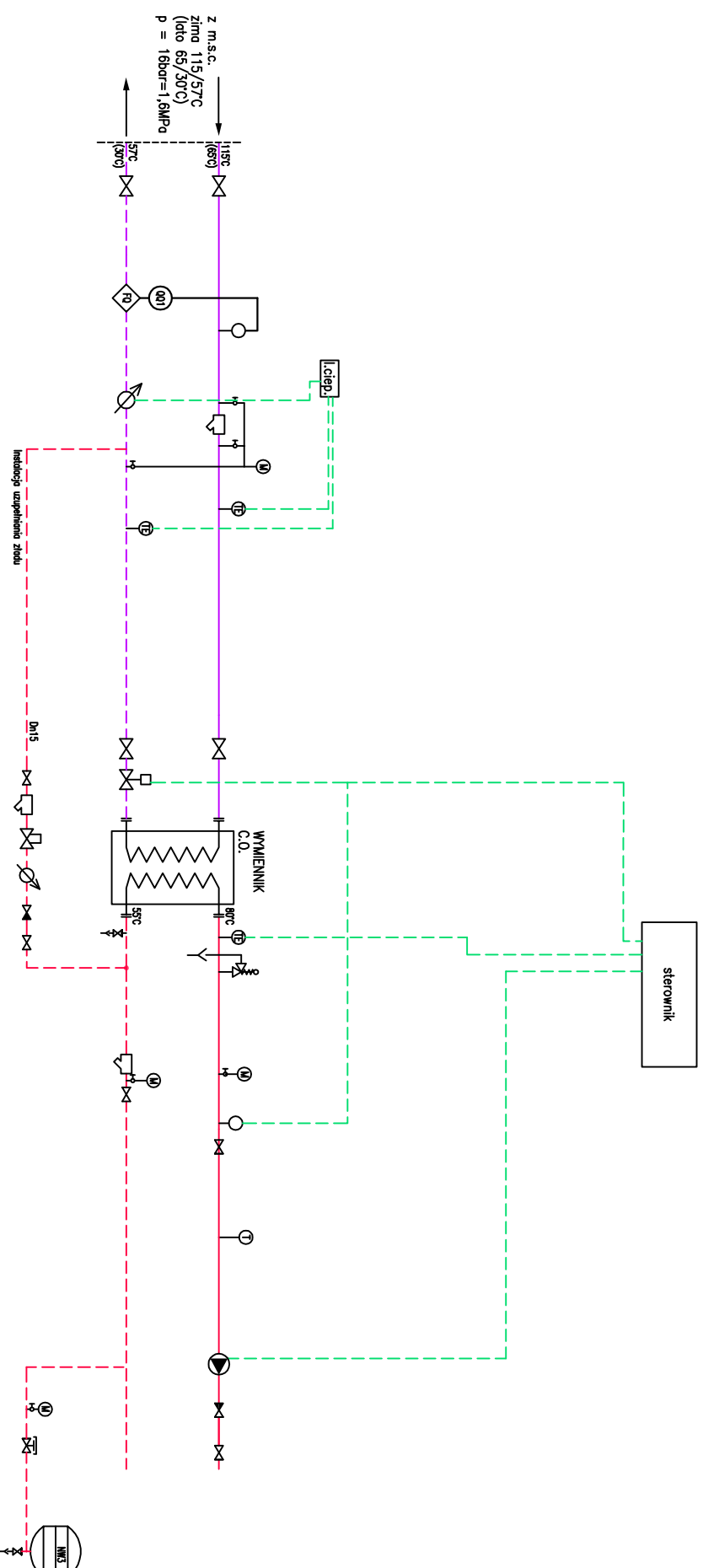


MODERNIZACJA SIECI CIEPŁOWNICZEJ NA TERENIE MIEJSCOWOŚCI STARY TARG SCHEMAT WĘZŁA CIEPLNEGO DLA BUDYNKU POLICJI



LEGENDA:

- sieć c.o. – zasilanie
- sieć c.o. – powrót
- instalacja c.o. – zasilanie
- - - instalacja c.o. – powrót

- - - przewody syg. dla sterownika programowalnego

UWAGA

ZAWÓR ODCINAJĄCY DLA NACZYNIA
WZBIORCZEGO PRZEPONOWEGO NMP
ZAWSZE W POZYCJI OTWARTEJ!
ZE ZDUŻĘTĄ RĄCZKĄ I ZABEZPIECZONY
PRZED DOSTĘPEM OSÓB NIEPOWOLANYCH

- zawór odcinający
- zawór zwrotny
- zawór regulacyjny przepływu z siłownikiem
- zawór automatycznego uzupełniania zładu
- manometr
- termometr
- termostat bezpieczeństwa
- wodomierz
- pompa
- naczynie wzbiorcze
- zawór odcinający, zabezpieczony
- zawór bezpieczeństwa
- regulator różnicy ciśnień

BIURO PROJEKTOWO – INWESTYCYJNE	
82-200 MALBORK Al. Wojska Polskiego 90A/b tel. (55) 272-70-81 e-mail: biuro@hydrotech.srefta.pl NIP579-113-23-72	
zadanie:	projektant:
MODERNIZACJA SIECI CIEPŁOWNICZEJ NA TERENIE MIEJSCOWOŚCI STARY TARG WRAZ Z WYMIANĄ ŹRÓDŁA CIEPŁA - KOTŁY NA PELLETT	mgr inż. Adam Papaj
Wykonanie budowlane w szczególności instalacji/rozróżnieniu/ w zakresie kanalizacyjnych (ciepłych) oraz odrony siodłowska (wól i gieny)	1529/EI/90
dz. nr 258/2 (POLICJA) 82-410 STARY TARG	PM/MS/3849/01
tytuł rys.:	Asystent:
MODUL: CO	młg inż. Tomasz Papaj
	data: styczeń 2019r.
	strona: 7
	nr zlecenia: 9002