
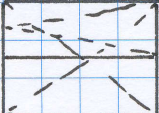
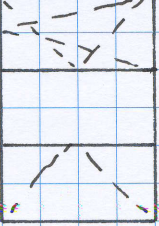
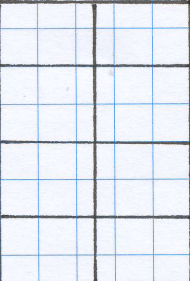
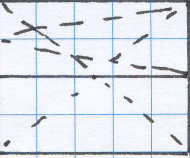
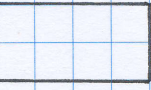


ZESTAWIENIE STOLARKI OKIENNEJ I DRZWIOWEJ - SZKOŁA PODSTAWOWA STARY TARG  
 W. ŚWIERCZEWSKIEGO 50

01	02	03	04	05	DA
					
140	110	200	700	144	90
140	140	140	195	175	205
3	2	2	2	6	L 1 : P 2
					sk.

OKNA PCV KOLOR BIAŁY

DRZWI

STAŁOWE OCIEPŁONE

PRZED REALIZACJĄ WYMIARY NALEŻY SPRAWDZIĆ W NATURZE

$$U = 1,1 \text{ W/m}^2\text{K} \text{ DLA OKIEN}$$